



SBF系列轴流通风机

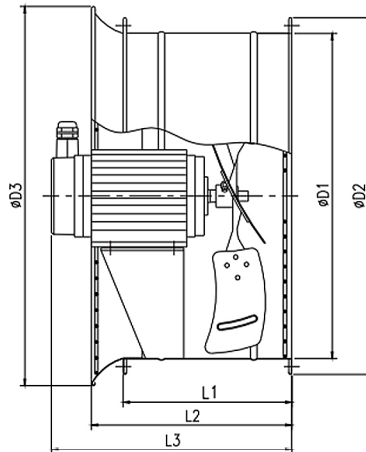
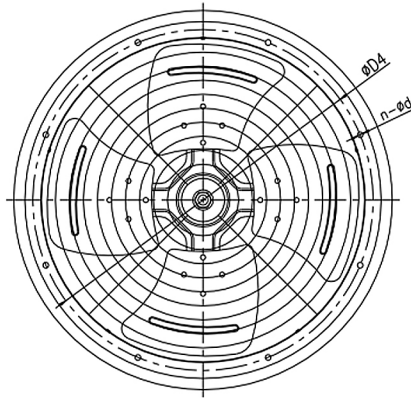
参数表



型号	参数	电压 V	功率 kW	转速 RPM	风量 m ³ /h	全压 Pa	噪声 dB (A)	重量 kg
SBF3-4		380	0.12	1420	1600	65	≤69	13
SBF3.5-4		380	0.25	1420	3700	130	≤71	16
SBF4-4		380	0.55	1420	5300	166	≤72	21
SBF5-4		380	0.75	1420	9300	196	≤74	25
SBF5-6		380	0.37	960	7700	98	≤68	24
SBF6-4		380	2.2	1420	18700	294	≤80	49
SBF6-6		380	1.1	960	13000	176	≤75	40
SBF7-4		380	3	1420	24500	315	≤86	60
SBF7-6		380	1.5	960	23000	195	≤80	58
SBF8-4		380	3	1420	30000	345	≤88	66
SBF8-6		380	2.2	960	28000	196	≤80	70

说明：表中风量是指最大风量，全压是指最大全压，噪声是指在最大风量时，距离风机进风口1米处测量的A计权声压值。

外形安装尺寸



型号	L1	L2	L3	ΦD1	ΦD2	ΦD3	ΦD4	n-Φd
SBF3-4	240	270	325	310	360	375	335	6-Φ7
SBF3.5-4	275	310	355	360	410	415	385	6-Φ7
SBF4-4	280	320	395	410	460	480	435	8-Φ9
SBF5-4	265	315	380	510	560	595	535	8-Φ9
SBF5-6	265	315	380					
SBF6-4	400	450	510	610	670	695	640	8-Φ9
SBF6-6	400	450	500					
SBF7-4	410	460	515	710	770	825	740	10-Φ12
SBF7-6								
SBF8-4	410	460	515	810	870	925	840	12-Φ12
SBF8-6								