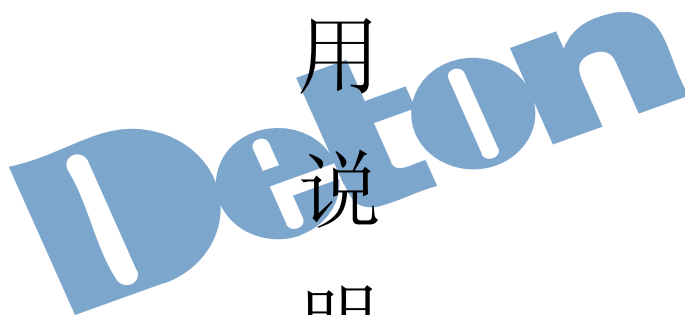




MFS-26L 雾化风扇（落地式、豪华型）

使  
用  
说  
明  
书



广东肇庆德通有限公司

联系电话：400-168-0848

地址：广东省肇庆市德庆县新圩镇榄树桥开发区

邮编：526600



二维码

公众号



二维码

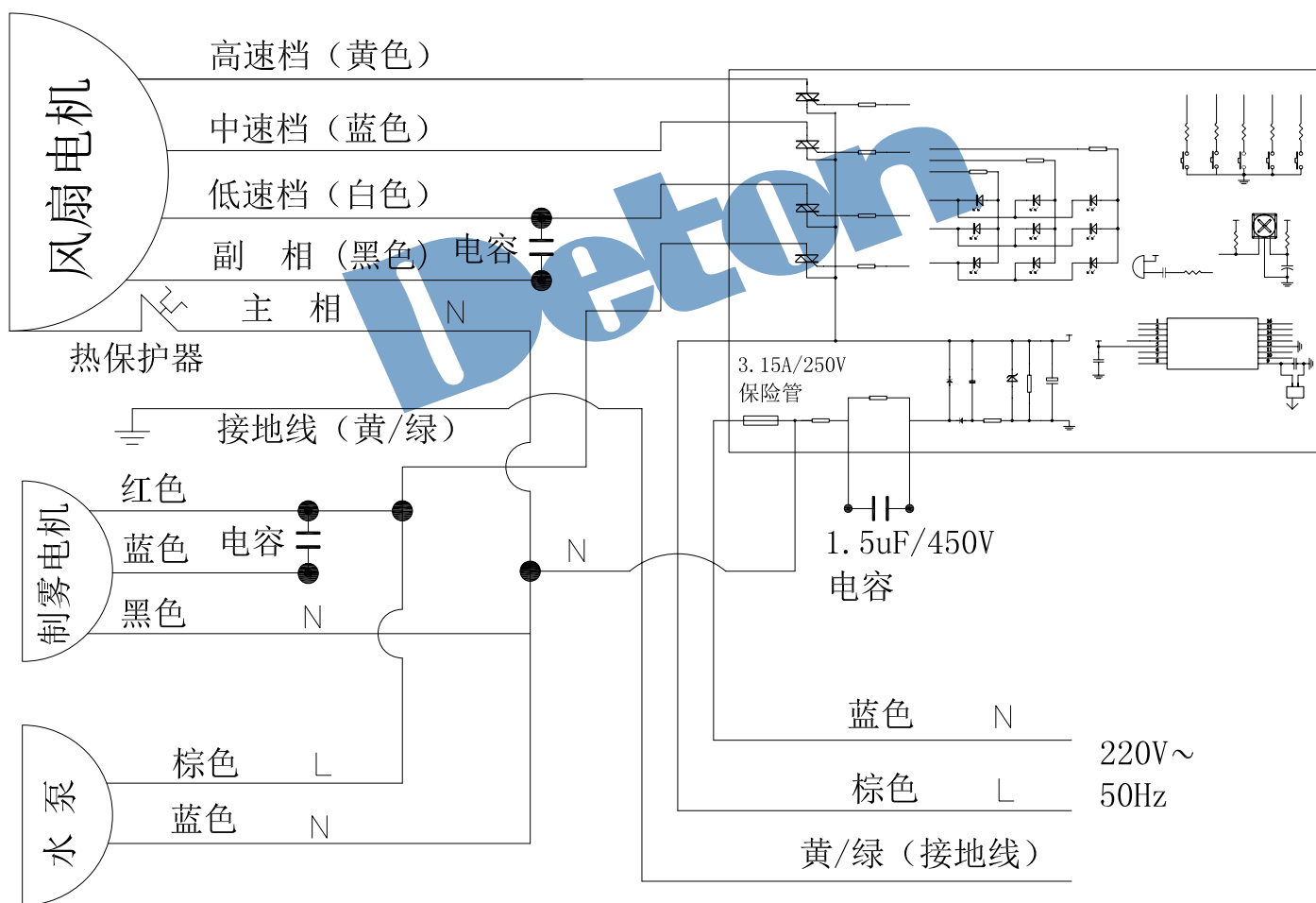
手机网站

# 使用 说 明

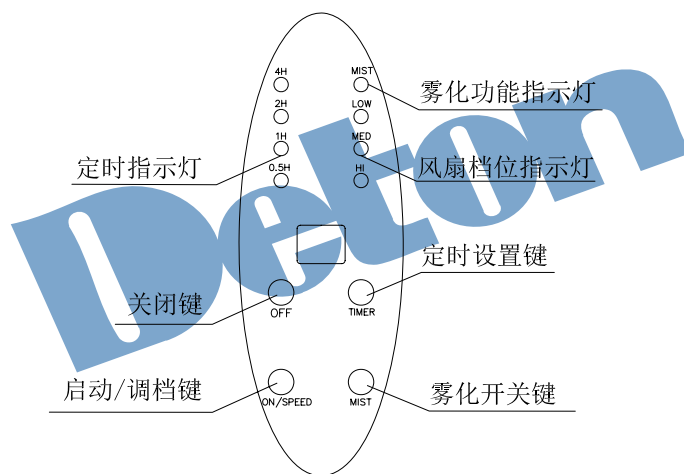
1. 风扇应使用于铭牌规定的电压和频率，不宜在腐蚀性环境中使用。
2. 风扇应使用于海拔高度不超过1000米，环境温度不超过40° C的地方。
3. 当风扇采用插座供电时，应符合IEC335-1标准；当采用电源线直接供电时，应在固定布线中安装触点开距不少于3mm的全极开关。
4. 风扇摇头角度调节：拧松注塑摇头螺钉，移至你所需的位置（螺钉越往外，摇头角度越大），拧紧注塑摇头螺钉。风扇仰俯角度调节：拧松紧固螺母，调整电机至你所需的角度，拧紧紧固螺母。
5. 速度调节：通过遥控器或电气盒上按键可获得低速档、中速档、高速档三种转速。
6. 摇控器使用：
  - (1) 通电后整机处于待机状态，蜂鸣器响一声。
  - (2) 按开/调速(ON/SPEED)键开机，风扇先以中档启动3秒后切换至低档工作，再次按此键是中档，第三次按此键是高档，按低档、中档、高档顺序循环。
  - (3) 按关(OFF)键关闭风扇。
  - (4) 按定时键(TIMER)开启定时功能：共四个时间档，分别为0.5H、1H、2H、3H、4H，指示灯同步指示。
  - (5) 按雾化(MIST)键第一次开启雾化，再次按此键关闭雾化功能, 指示灯同步指示。
  - (6) 遥控距离小于8M，开机蜂鸣器响2声，关机一声长响1秒，其他操作响一声。
7. 风扇处于带雾的运行方式时，雾化的大小可以在“OFF”和“ON”之间进行无级调节。
8. 风扇选择使用带雾的运行方式则在使用前必须往水箱里注适量水。水箱注满水后处于最大雾化状态可以连续运行4个小时，在水箱不够水时应再加水以获得雾化效果，当水箱需要清洗放水时可打开水箱后面的放水阀将水放出。
9. 在使用手推车时，当小车停下来时必须把前轮车刹打上，同时小车不宜停在斜坡处，防止小车向前自由滑动，在未打开车刹前不要用力推动小车，以免损坏。
10. 每次使用前应对水箱进行清洗，清洗前应将水泵取出。使用完毕后，将水箱内的水放出。

Deton

# 接线图



# 遥控面板示意图



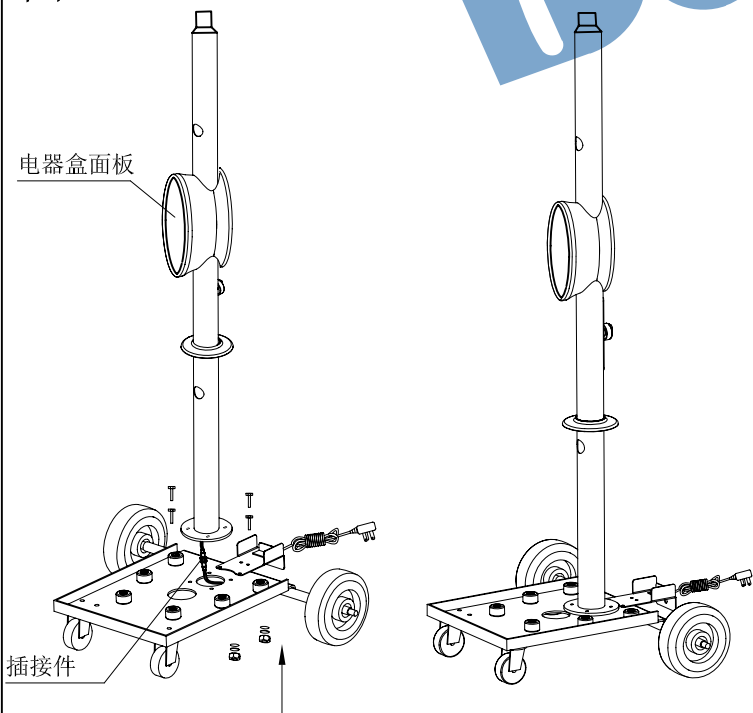
# 安装示意图

风扇安装过程请参看安装示意图，安装前请仔细检查各零配件，防止数量不足或在运输过程中有碰伤、损坏，在装配过程中对各配件要小心轻放，以免损坏。

## 1、立柱安装

取下车架上的水箱，将立柱底下的插接头与车架电源线的插座连接起来，旋紧。然后将立柱的电器盒面板正对前面，用四颗M8X25的螺栓从上往下穿过立柱、车架，再用平垫圈、弹簧垫圈、螺母将立柱紧固在车架上。如图1所示。

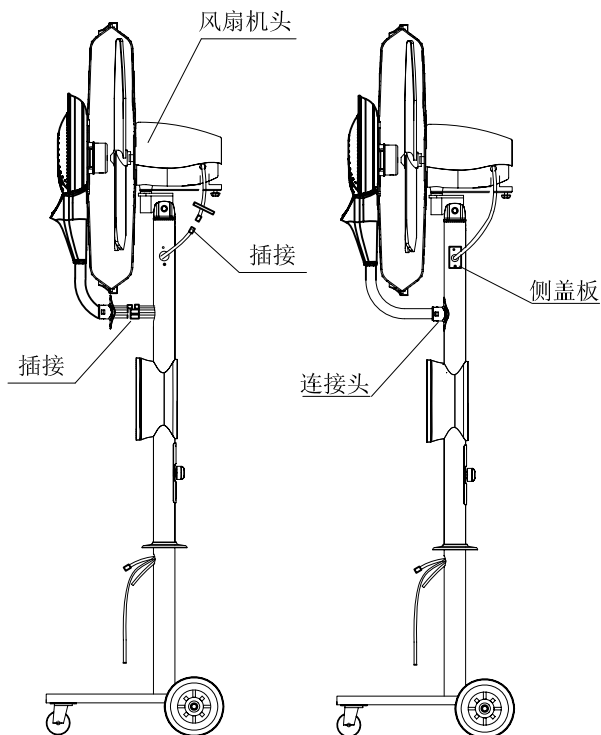
图1



## 2、机头的安装

把风扇机头套到立柱上，然后先把机头上四芯插针和立柱前面的四芯插座插接起来，接着把两条水管也插接起来。注意颜色一致。同时侧面的六芯插针也和立柱侧面的六针插座插接起来。最后把侧盖板和连接头安装起来。如图2所示。

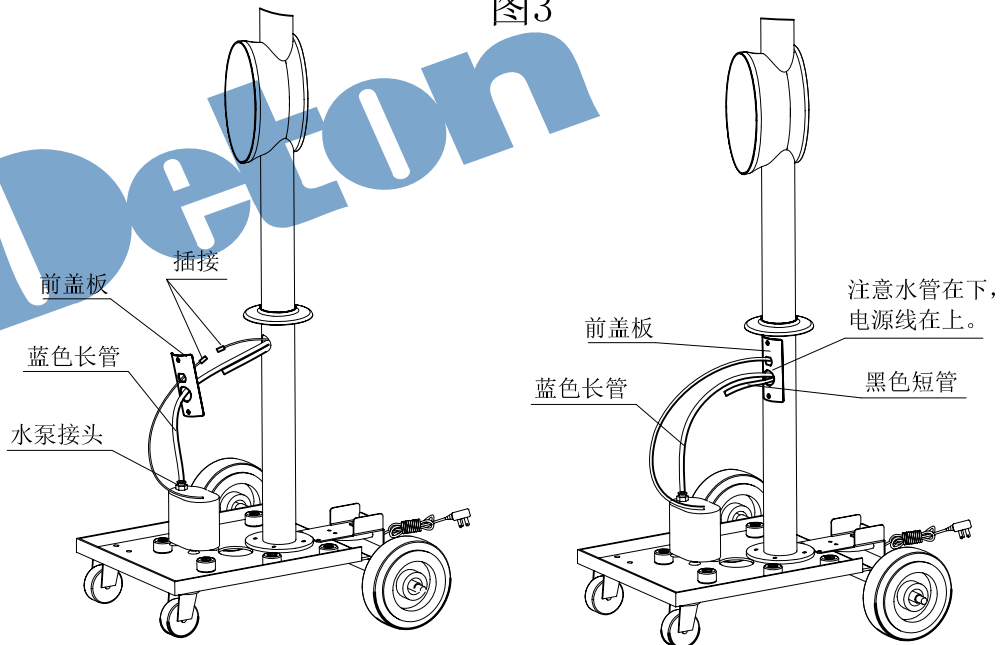
图2



## 3、水泵电源线、水泵管的插接

将水泵电源线的两芯插针和立柱下部的两芯插座连接起来，并塞到立柱里面。同时将两条水管穿过前盖板的圆孔，其中蓝色长管插到水泵接头上。最后将前盖板安装到立柱上。如图3所示。

图3



#### 4. 水箱安置

把水箱按原来位置放在车架上，注意要利用水箱定位板的两折边把水箱卡紧。然后水泵放到水箱内U型槽上。接着把水箱后盖板底下的定位槽插入车架上定位挡板，同时上部两边的定位卡扣插到水箱上的卡口，轻轻拍打，将水箱后盖板安装到位，接着盖上水箱盖，注意水泵管、回水管和水泵电源线应穿过水箱盖的U形槽内。最后把手柄安装到立柱上，用自攻螺钉将电气盒后盖安装好。如图4所示。

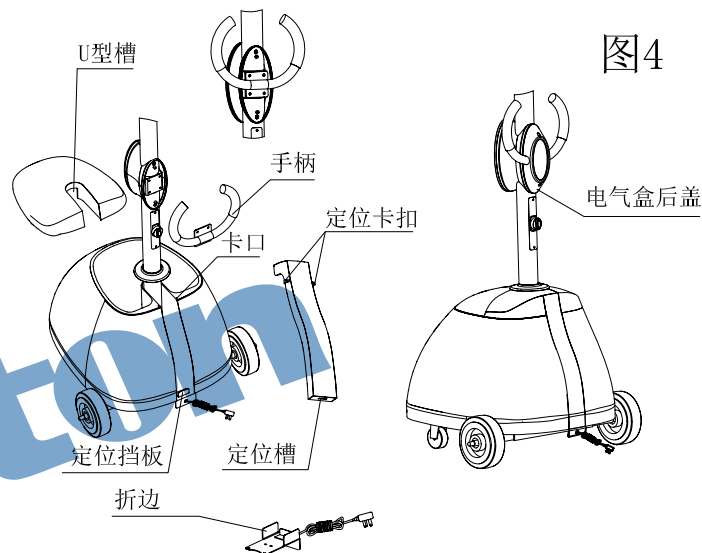
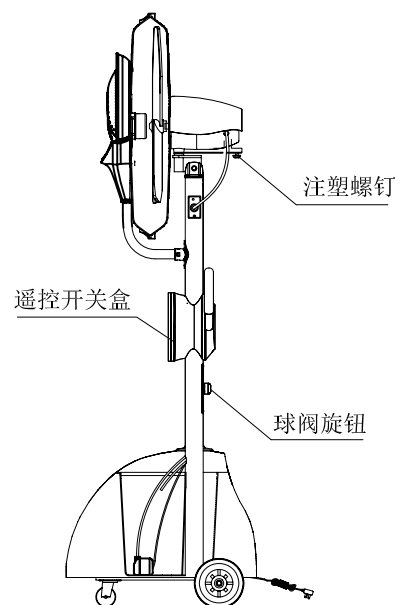


图4

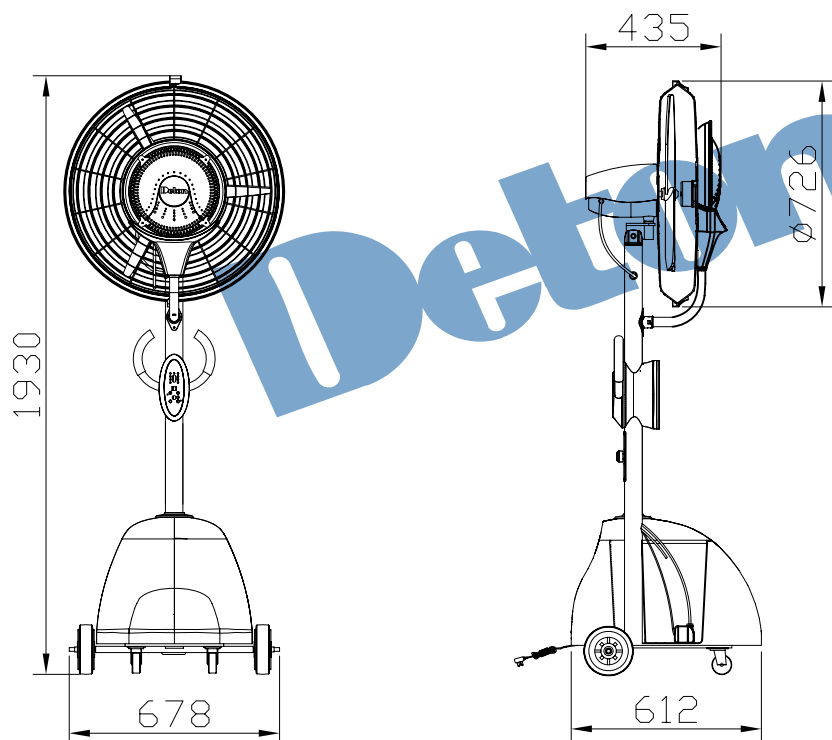
#### 5. 试雾检验:

- 在水箱内注入适量的清水，盖上水箱盖。
- 将球阀由“开”至“关”，接通电源，用遥控器或手动按风扇开关，使风扇电机、风叶运转，并观察其运转是否正常。
- 按下雾化开关的按钮，使制雾电机、水泵运转，检查制雾电机、雾化盘、水泵是否正常运转。
- 将球阀由“关”旋向“开”，观察雾化状况。
- 调节机头后面的注塑螺钉，观察风扇摇头是否顺畅。

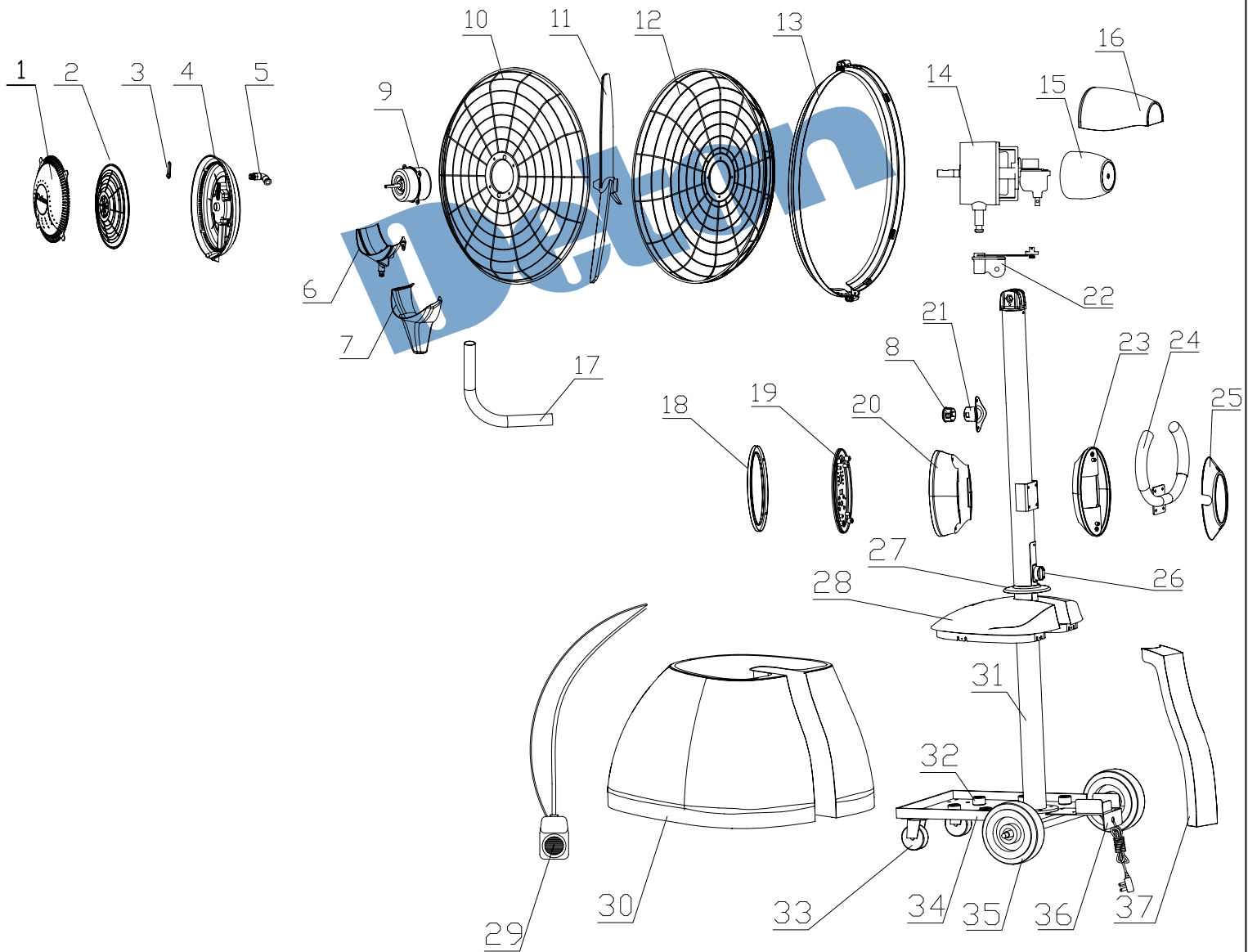
图5



### 外形尺寸



# 结构示意图



- |    |             |    |         |    |       |
|----|-------------|----|---------|----|-------|
| 1  | 安全罩         | 13 | 网环      | 25 | 电气盒后盖 |
| 2  | 雾化盘         | 14 | 风扇大电机   | 26 | 球阀    |
| 3  | 出水嘴         | 15 | 大电机尾罩   | 27 | 立柱装饰盖 |
| 4  | 聚水盘         | 16 | 大电机防护罩  | 28 | 水箱盖   |
| 5  | 螺纹弯通SPL8-02 | 17 | 伸缩管     | 29 | 水泵    |
| 6  | 收水盘         | 18 | 电气盒装饰盖  | 30 | 水箱    |
| 7  | 收水盘导流罩      | 19 | 电气盒前盖   | 31 | 立柱    |
| 8  | 内塞端头        | 20 | 电气盒前底盒  | 32 | 车架胶垫  |
| 9  | 制雾电机        | 21 | 立柱伸缩管接头 | 33 | 小车轮   |
| 10 | 前风网         | 22 | 托盘摇头机构  | 34 | 车架    |
| 11 | 风叶          | 23 | 电气盒后底盒  | 35 | 大车轮   |
| 12 | 后风网         | 24 | 手柄      | 36 | 水箱定位板 |
|    |             |    |         | 37 | 水箱后盖板 |

## 保 养

1. 为保持风扇整洁美观、经久耐用，应对风扇适时进行清洁。
2. 清洁风扇时，应先切断电源，风叶应停止转动，打开网扣及松开螺钉，然后拆开前风网和拆下风叶，用软扫、软布或沾少许清洁液拭擦（切勿用汽油或其它对电镀件和油漆件等有腐蚀的液体），清洁后用干布抹干，并按拆卸的反步骤安装好风扇。（注：雾化盘内雾化系统不能拆卸）。
3. 在清洁时注意不要让水流到电机里面和电器元件与水接触；不要碰撞风叶或改变风叶角度。
4. 为了保证水箱水质干净，请适时对水箱、收水盘等进行全面清洗。
5. 风扇长时间不使用时，应将风扇清洁干净，并用胶袋将风扇封存。

## 注 意 事 项

1. 打开风扇包装箱时，务必小心取出风扇主体。
2. 在风扇运转中切勿将手及任何异物插入风网或者雾化盘内。
3. 仰俯角度必须在规定范围内使用。
4. 不要将风扇安置在窗帘、门帘等易卷物品附近及或不平稳的地方。
5. 露体儿童、老年人和体弱者不宜连续吹冷风。
6. 如果风扇的电源软线损坏，因需专用工具，故必须送回本厂或请具有相关资格的专职人员更换。
7. 在使用风扇时如出现异常噪音、冒烟、风叶不转等异常情况，应立即切断电源，并送回本厂或请具有相关资格的专职人员检查维修。
8. 除本说明书所允许的保养范围外，非专业人员不得自行对风扇进行拆卸修理或改造。
9. 在使用带雾运行方式时，请把附近的防潮物品拿走，避免物品受潮。