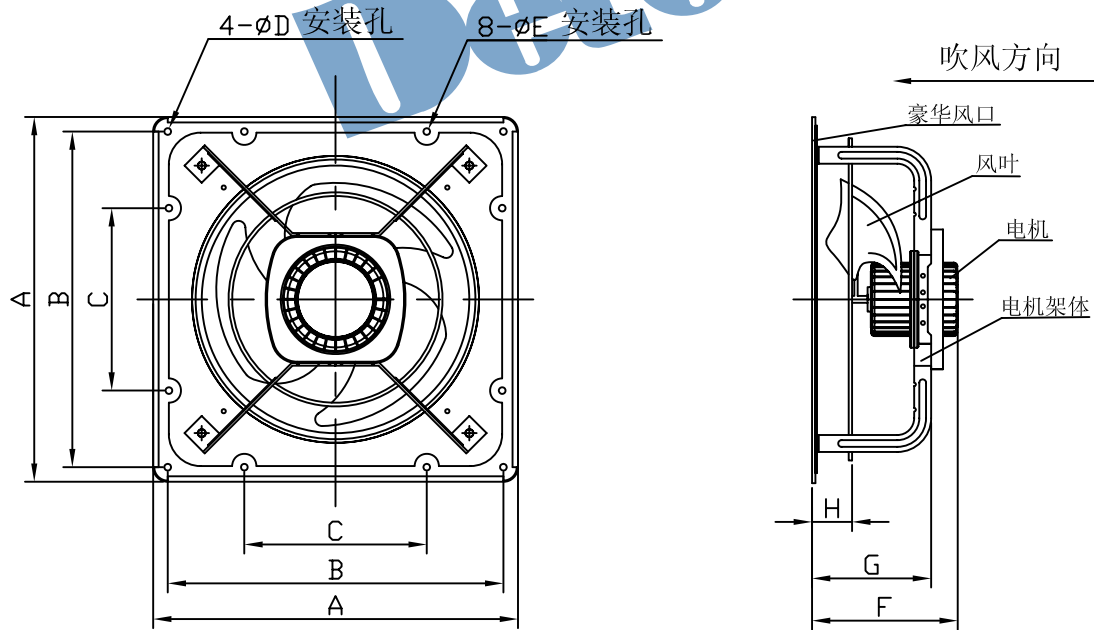




LA系列豪华方形工业换气扇

规格及性能数据



型号	A	B	C	D	E	F	G	H	电压	极数	风叶尺寸 (cm)	风量 (m ³ /h)	功率 (W)	电流 (A)	转速 (r/min)	重量 (kg)
LAD20-4	300	274	150	6.5	5.5	142	123	50	220V 50Hz	4	20	650	25	0.12	1400	2.7
LAD25-4	350	325	160	6.5	6.5	167	150	50	220V 50Hz	4	25	1080	38	0.18	1400	3.4
LAD30-4	400	370	200	8.5	8.5	171	154	50	220V 50Hz	4	30	1500	50	0.23	1400	4.2
LAD35-4	440	405	200	8.5	8.5	175	159	60	220V 50Hz	4	35	2300	100	0.47	1400	6.1
LAD40-4	490	450	240	11	11	187	172	70	220V 50Hz	4	40	4250	155	0.72	1400	7.3